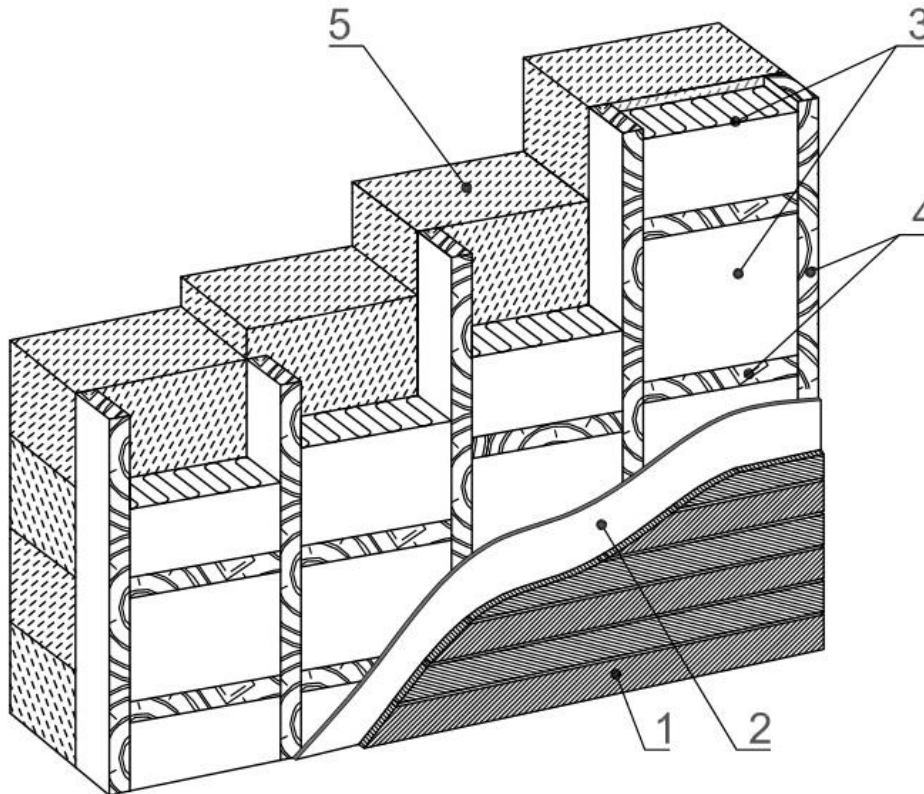


IŠORINĖS SIENŲ IZOLIACIJA



- | |
|--|
| 1. Pastatyti aukštį - Plokštės, fasadinės lentos |
| 2. |
| 3. Garų izoliacija |
| 4. Crossin Wall Putos |
| 5. Medinis rėmas |

CROSSIN WALL

Šilumos laidumo koeficientas	$d_N < 40\text{mm}$	$\lambda_D = 0,028 \text{ W}/(\text{m}\cdot\text{K})$
	$40\text{mm} \leq d_N < 60\text{mm}$	$\lambda_D = 0,027 \text{ W}/(\text{m}\cdot\text{K})$
	$d_N \geq 60\text{mm}$	$\lambda_D = 0,026 \text{ W}/(\text{m}\cdot\text{K})$
Sistemos klasifikavimas pagal degumą	E	
Trumpalaikis vandens įdrekis dalinai panardinus	$W_p \leq 0,11 \text{ kg}/\text{m}^2$	
Branduolio tankis	$\geq 36 \text{ kg} / \text{m}^2$	
Gniuždomasis įtempis esant 10% santykinei deformacijai	CS(10V)150	
Vandens garų difuzijos atsparumo koeficientas	$\mu = \text{MU } 35$	
Šilumos perdavimo koeficientas U ir šiluminė varža R λD		
d [mm]	R [(m ² · K)/W]	U [W/(m ² · K)]
30	1,071	0,933
60	2,222	0,450
80	3,077	0,325
100	3,846	0,260
140	5,385	0,186
Produkto savybės išsamiai aprašytos techninių duomenų lape. Iliustracinis skerspjūvis taikomas izoliacijai poliuretano putomis Crossin Wall		